

MHM-V

BŘEMENOVÝ MAGNET PRO VODOROVNOU A SVISLOU PŘEPRAVU
LIFTING MAGNETS FOR HORIZONTAL/VERTICAL HANDLING



UN UNICO PRODOTTO PER
SOLLEVARE IN ORIZZONTALE E
IN VERTICALE
ONE SINGLE PRODUCT FOR HORIZONTAL
AND VERTICAL HANDLING

KOMPAKTNÍ A LEHKÝ

Il gancio, a ingombro e peso ridotti, integrato direttamente nella camma che guida la corsa della leva, ne consente l'utilizzo in spazi angusti e con gru con capacità limitate.

MANEGGEVOLE

Il gancio frontale **orientabile** alla base a **360°** e la campanella **ribaltabile a 180°** rendono possibili le operazioni di ancoraggio anche nelle situazioni più scomode ed inagibili.

FLESSIBILE

L'abbinamento di **gancio superiore e frontale** risponde con un'unica soluzione a ogni esigenza di sollevamento in **orizzontale** e in **verticale**.

COMPACT AND LIGHT

The hook of reduced weight and dimensions is directly integrated into the cam for the lever stroke, thus granting the use of the lifting magnet in narrow spaces even by means of cranes with limited power.

HANDY

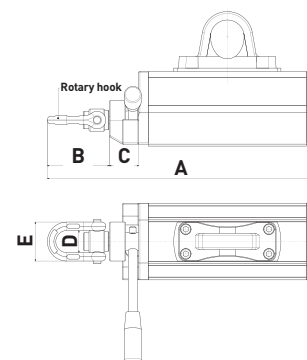
Thanks to the front hook, **turnable by 360°** at the base, and to the lifting lug **swiveling by 180°**, fastening operations are made possible even in the most uncomfortable or inaccessible situations.

FLEXIBLE

The combination of **upper and front hook** meets in one single solution **any horizontal and vertical handling requirements**.

Dimensioni nominali - Nominal sizes (mm)

Modello-Type	A	B	C	D	E
MHM-V-25	285	95	45	34	60
MHM-V-50	311	95	45	34	60
MHM-V-100	411	95	45	34	60
MHM-V-200	531	142,5	58	53	93
MHM-V-400	711	142,5	58	53	93



Caratteristiche tecniche Technical description		MHM-V-25	MHM-V-50	MHM-V-100	MHM-V-200	MHM-V-400
Codice / Code		0421095-SPD	0421096-SPD	0421097-SPD	0421098-SPD	0421099-SPD
Peso / Weight	Kg	7	15	28	47	97
Test di carico in posizione verticale su piatto e tondo / Load test in vertical position on flat/round workpiece	Kg	75/37	150/75	300/150	600/300	1200/600
Carico massimo di esercizio in posizione verticale su piatto e tondo / Safety working load in vertical position on flat/round workpiece	Kg	25/12	50/25	100/50	200/100	400/200
Test di carico in posizione orizzontale su piatto e tondo / Load test in horizontal vertical position on flat/round workpiece	Kg	375/180	750/375	1500/750	3000/1500	6000/3000
Carico massimo di esercizio in posizione orizzontale su piatto e tondo / Safety working load in horizontal position on flat/round workpiece	Kg	125/60	250/125	500/250	1000/500	2000/1000
Diametro massimo / Max. diameter	mm	180	270	220	360	340
Lunghezza massima / Max. length	mm	2000	2000	2500	3000	3000
Spessore minimo / Min. thickness	mm	10	20	25	40	55

N.B: Le specifiche del prodotto possono subire modifiche **senza obbligo di preavviso**. Per altre caratteristiche si prega di consultare la pagina relativa ai ns. sollevatori MHM-IT.
/ Attention: The product is subject to change **without prior notice**. For other features, please refer to the page regarding the MHM-IT series.